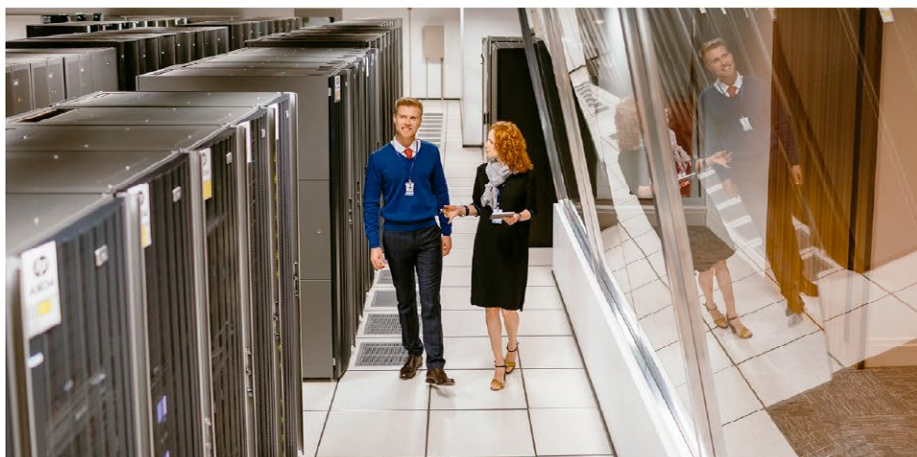


Unidades de distribución de la alimentación de HPE

Estableciendo nuevos estándares para la precisión, automatización y facilidad de uso.



Consiga la energía y el control con soluciones flexibles y precisas de la distribución de la alimentación, que soportan tanto la forma local como remota.

¿No está seguro de qué unidad de distribución de la alimentación es adecuado para usted?. Solo siga estos pasos.

Paso 1: elija Opciones de PDU Qualified de HPE

Las amenazas de seguridad se están volviendo más inteligentes. Los costes de las operaciones son cada vez mayores. La infraestructura de Centro de Datos inteligente del futuro evolucionará para ser más segura, flexible y fácil de mantener para ayudarle a permanecer un paso adelante.

Como parte de la solución completa del Centro de Datos de HPE, la infraestructura Rack & Power de HPE de próxima generación ha nacido para satisfacer estas necesidades y superar las expectativas, mientras lideramos la industria hacia un Centro de Datos más inteligente, más fuerte y más simple.

Una distribución de la alimentación segura, inteligente y flexible es fundamental para un Centro de Datos más eficiente.

Sobre una variedad de cargas de trabajo, nuestras soluciones PDU Estándar, Avanzado y de Empresa, obtienen alimentación donde se necesita y cuando tiene que llegar, y le dará los datos que necesite para tomar decisiones de gestión durante el proceso.

Nuestras PDU de nueva generación están diseñados para ser más inteligentes, para obtener energía donde usted lo necesita y mantenerla. Características innovadoras como los cables de alimentación opcionales de doble bloqueo, asegurar la PDU a la fuente de energía y al dispositivo, y protección contra la desconexión — accidental o intencional.

Nuestras PDU de nueva generación están diseñados para ser más simples, con una amplia gama de opciones de montaje para adaptarse a cada aplicación. Más alimentación donde la necesite y más espacio para calcular, conlleva menos preocupaciones incluso para las aplicaciones más exigentes.

Nuestras PDU de última generación están diseñadas para ser más resistentes, con una garantía de 3 años, y continuidad de la alimentación y rendimiento mantenido a temperaturas elevadas como 60 grados para más rendimiento y menos costes de enfriamiento.

Ahora vamos a ver qué PDU es la adecuada para usted...

¿Lo sabías?

Todas las opciones de Hewlett Packard Enterprise se cubren automáticamente cuando compra HPE ProLiant Foundation Care para su servidor HPE ProLiant, reduciendo el coste total de propiedad (TCO) y el riesgo de inactividad del sistema.

Paso 2: Elija la Unidad de Distribución de la Alimentación de HPE más apropiado para su centro de datos

Los equipos de Data Center montados en rack de hoy ofrecen más densidad: más procesamiento, mayor almacenamiento de información, y capacidad de producción, en chasis más pequeños que nunca. Las Unidades de Distribución de la alimentación de rack (PDU) son una manera eficaz de proporcionar la energía requerida sin ocupar el valioso espacio del rack, y obtener visibilidad de las condiciones de la energía en cualquier momento.

La PDU de HPE existe en cuatro categorías. Se empieza escogiendo el que tiene más sentido para sus necesidades y a continuación, puede revisar las especificaciones técnicas en las páginas siguientes para refinar su elección.

PDU HPE básicas: alimentación simple, confiable distribución para entornos sensibles a los costes. (Basic)

- 5 años de garantía. Calidad garantizada. Materiales Premium y construcción robusta que garantiza la continuidad de la alimentación y mantiene el rendimiento a temperaturas elevadas - temperatura de funcionamiento a certificado 60 grados centígrados.
- Proporciona una instalación simple, fiabilidad y una distribución rentable de la alimentación.
- Satisface las demandas de las altas temperaturas en entornos operativos.
- Ofrece opciones de montaje adicionales con tomas de corrientes orientados hacia la parte delantera o trasera del bastidor, que mantiene la PDU fuera del área crítica.

Característica de PDU medidas y conmutadas (Metered, Swithed):

- Proporciona la supervisión de la alimentación con +/-.
- 1% de precisión en el grado de facturación.
- Consigue un ajuste compatible y una operación confiable respaldada por una garantía de 3 años.
- Las PDU G2 HPE están clasificadas para el funcionamiento a temperaturas de hasta 60°C.

- Montaje vertical, horizontal y flexibilidad para utilizar eficientemente el espacio del rack mientras se coloca el acceso a la energía donde más lo necesite.
- Las mejoras de capacidad de servicio incluyen salidas codificadas por colores y forma de factores de perfil bajo, permitiendo acceso simple y rápido a equipos de TI y cables de alimentación en la parte trasera del rack.
- El Ethernet de 1 GB alivia la necesidad de mantener las soluciones de switch antiguas.
- Soporte para hasta ocho sensores por PDU que proporciona un costo-efectivo y una solución exhaustiva para monitorear los elementos del medio ambiente (temperatura, humedad y fugas) tanto en la parte delantera como en la trasera del rack.
- Los cables de alimentación de bloqueo IEC proporcionan seguridad una retención de cable segura tanto en la PDU como en el dispositivo de destino, protegiendo contra la vibración durante el envío, y la garantía de que los cables no sean desalojados durante un servicio.

Métricas de las PDUs de HPE : alimentación del nivel del rack supervisando la red

- Proporciona monitoreo del segmento de carga local y remoto.

Sustitución de la PDU de HPE: sustitución local y remoto en el nivel de salida

- Proporciona funcionalidad de conmutación remota en cada salida individual.

Las métricas y computación de la PDU de HPE: local y gestión remota de la alimentación con precisión en el grado de facturación.

- Proporciona monitoreo remoto de salida y funcionalidad de conmutación en cada salida individual.

PDU de HPE Inteligente: gestión y control

- Satisface las demandas en los entornos operativos de alta temperatura
- Funciones de gestión remota, que proporcionan alimentación en las salidas individuales de las barras inteligentes.
- Proporciona la supervisión de la energía en el núcleo, en la carga del segmento, en la palanca y un enchufe con el ± 1 por ciento de precisión en grado de facturación.
- Permite los factores de forma densos, montables en rack para ahorrar espacio valioso en el rack.
- Características HPE Power Discovery Services (PDS), que permite servidores, mapas a la fuente de alimentación, verifica la energía redundante y asegurar el enganche correcto de todo.

Features	Basic	Metered	Switched	Metered & Intelligent Switched
Color-coded outlets	X	X	X	X
Local and remote monitoring and management		X	X	X
Support for locking power cords	X	X	X	X
Integrated cord retention		X	X	X
1 Gb Ethernet connectivity		X	X	X
Hot-swap network management card	X	X	X	X
60 C operating temperature		X	X	X
Compatible with G2 Sensor Kits		X	X	X
Mounting flexibility		X	X	X



Comparativa de las funciones clave de la PDU avanzada

Features	Basic	Metered	Switched	Metered & Switched
Local monitoring via OLED display		X	X	X
Remote monitoring and management		X	X	X
HPE Systems Insight Manager (SIM) reporting and discovery		X	X	X
IPv4 & IPv6 compliance		X	X	X
SSH, GUI, SNMPv3, Serial, LDAP interfaces		X	X	X
Daisy-chained support (reference user guide for supported configuration)		X	X	X
+/- 1 percent billing grade power accuracy		X	X	X
Multiple language support (reference user guide for specific languages)		X	X	X
CPQPOWER.mib supported		X	X	X
Multiuser access with R/W level with password security		X	X	
Environmental monitoring		X	X	X
User defined outlet restart delay		X	X	X
Outlet switching			X	X
Remote restriction of outlet usage			X	X
Measure power consumption at the outlet level			X	X
Remote replication of configuration and firmware images				X
Grommet GUI interfaces resizable from small to big		X	X	X

Nube
Movilidad
Big Data
Social Media

No importa a qué desafíos se esté enfrentando, las soluciones de Rack&Power de Hewlett Packard Enterprise están diseñadas para ayudarle a competir más eficazmente.

Consulte los productos de la Infraestructura de Rack&Power de Hewlett Packard Enterprise



Unidades de distribución de la alimentación HPE (QuickSpecs)

Unidades de distribución de alimentación básica HPE

Unidades de distribución de alimentación medidas HPE

Unidades de distribución de alimentación conmutadas HPE

Unidades de distribución de alimentación conmutadas y medidas HPE

Paso 3: Elija un factor de forma innovador

Los factores de forma pueden suponer una diferencia crítica en la capacidad de servicio de su equipo. Hewlett Packard Enterprise ofrece una matriz de formas innovadoras diseñadas para reunir la configuración específica y los requisitos del centro de datos.

OU vertical

Diseñado para racks HPE, este factor de forma también sirve para una gran variedad de terceras partes del rack. Estos modelos utilizan un botón estándar y montaje de ojo de cerradura para una instalación sencilla. La PDU vertical viene en tres tamaños: altura media, altura semi-media, y altura completa. Las dimensiones reales se pueden encontrar en las QuickSpecs para el producto que ha seleccionado. Consulte la barra lateral para los enlaces.

• **PDU de media altura**- Diseñado para caber en un 22U y en el rack más alto.

• **PDU de semi-media altura**- Diseñado para caber en un 36U y el rack más alto.

• **PDU de altura completa**- Diseñado para caber en un 42U y en el rack más alto.

El diseño de una sola pieza de bajo perfil de estas PDU proporciona varias opciones de montaje. Para requisitos de densidad de alta potencia puede instalar dos PDU de altura completa /altura semi-media o cuatro PDU de media altura en cada lado del rack con salidas orientadas hacia el centro del rack (figuras 1 y 2).

Para requisitos de densidad de alta potencia puede instalar dos PDU de la lleno-altura completa/semi-media altura o cuatro PDU de media altura a cada lado del rack.

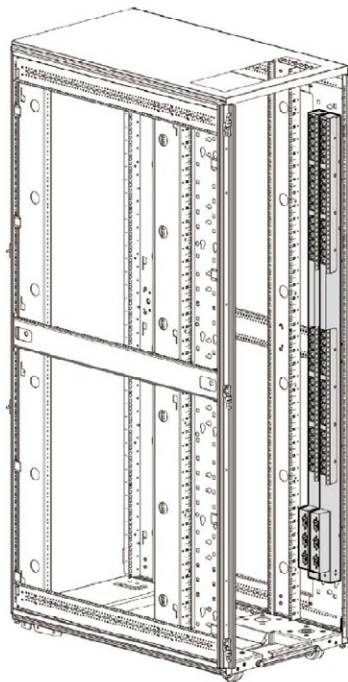


Figura 1. Two (2) full-height/mid-height PDUs

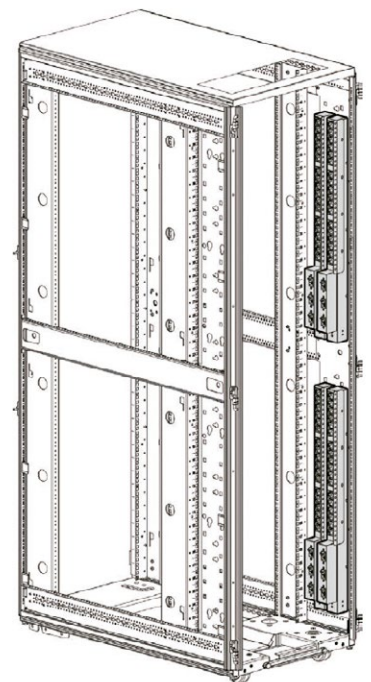


Figura 2. Four (4) half-height PDUs on each side of the rack

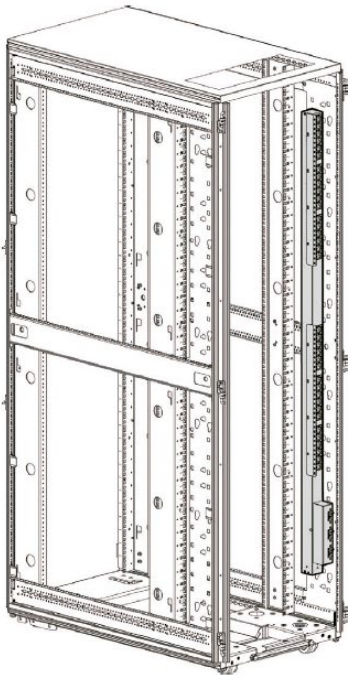


Figura 3. Install one (1) full-height/mid-height PDUs

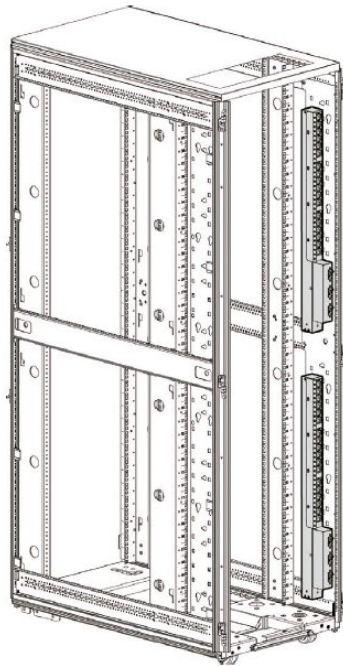


Figura 4. Two (2) half-height PDUs on each side of the rack

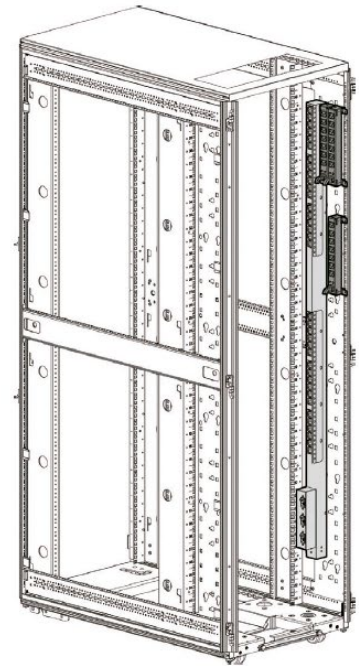


Figura 5. Vertical full-height PDU installed with additional C13 receptacles

HPE ofrece una matriz innovadora de factores de forma diseñados para satisfacer las necesidades de configuración, capacidad de servicio y otros requisitos del centro de datos.

Para configuraciones que requieren facilidad de acceso al equipo situado en la parte posterior del rack, la PDU se puede instalar a su lado con los enchufes que queden al frente o en la parte posterior del rack (consulte las figuras 3 y 4).

Instale una PDU de altura completa/media altura o dos PDU de media altura en cada lado de la rejilla para facilitar el acceso a la parte posterior del equipo de rack.

Este tipo de instalación elimina la necesidad de quitar la PDU en el caso de tener que extraer un módulo o una unidad.

Para configuraciones que requieren receptáculos C13 adicionales, puede agregar una ampliación de barra HPE a una PDU vertical con un receptáculo C19 disponible. Para soportar este tipo de configuración, la PDU vertical debe estar instalada en la PDU soporte de montaje como se ve en la figura 5.

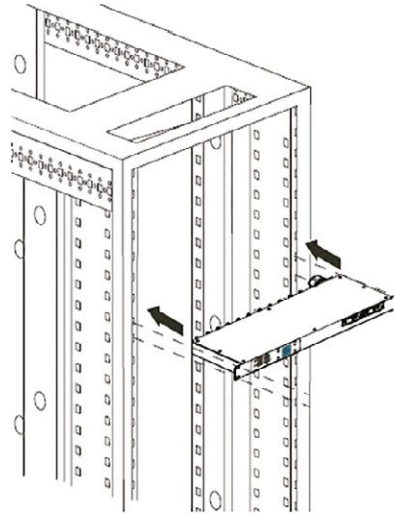


Figura 4. Two (2) half-height PDUs on each side of the rack

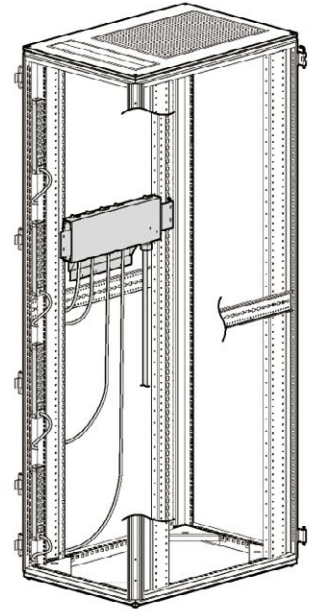


Figura 5. Vertical full-height PDU installed with additional C13 receptacles



Todas las PDU HPE han sido diseñadas y probadas con servidores HPE para su máxima fiabilidad y compatibilidad.

0U/1U/2U Horizontal

HPE horizontal La PDU horizontal HPE se instala en una posición U en el rack (Figura 6) Algunas unidades horizontales se instalan en el espacio 0U entre los raíles del RETMA de los racks de HPE, proporcionando mayor espacio. La PDU horizontal proporciona la energía donde más se necesita, y cerca del equipo en el rack.

0U/1U Modular

La PDU Modular de HPE tienen una arquitectura única diseñada específicamente para centros de datos donde el objetivo principal es maximizar la distribución de la energía y del espacio. La PDU Modular consta de dos bloques de construcción: la unidad de control (núcleo) y la extensión opcional barra (s) (palillos). La unidad de control es 0U/1U, y las barras de extensión opcionales se montan directamente en el bastidor del rack en varias ubicaciones. El núcleo también se puede montar en el rack en una posición U (Figura 7).

Especificaciones técnicas: HPE Basic PDUs

Part number	Region	Form factor	VA rating	Input circuit	Input plug	Outlets
220–240 V Input, Single Phase						
P9Q43A	INTL	Horizontal, 1U	7.3 kVA	220–240 V, 32 A	IEC 32A, 1ph	(6)C19
P9Q44A	INTL	Horizontal, 1U	7.3 kVA	220–240 V, 32 A	IEC 32A, 1ph	(12)C13
P9Q45A	INTL	Vertical, 0U	7.3 kVA	220–240 V, 32 A	IEC 32A, 1ph	(20)C13
P9Q46A	INTL	Vertical, 0U	7.3 kVA	220–240 V, 32 A	IEC 32A, 1ph	(36)C13, (6)C19
P9Q50A	INTL	Vertical, 0U	11 kVA	220–240 V, 48 A	IEC 63A, 1ph	(30)C13, (6)C19
P9Q51A	INTL	Horizontal, 1U	14.4 kVA	220–240 V, 63 A	IEC 63A, 1ph	(6)C19
220–240 V Input, Three Phase						
P9Q57A	INTL	Vertical, 0U/1U	11 kVA	200–240 V/346–415 V, 16 A	IEC 16A, 3ph	(6)C19
P9Q58A	INTL	Vertical, 0U	11 kVA	200–240 V/346–415 V, 16 A	IEC 16A, 3ph	(36)C13, (6)C19
P9Q63A	INTL	Horizontal, 1U	22 kVA	200–240 V/346–415 V, 32 A	IEC 32A, 3ph	(6)C19
P9Q64A	INTL	Vertical, 0U	22 kVA	200–240 V/346–415 V, 32 A	IEC 32A, 3ph	(18)C13, (6)C19
P9Q65A	INTL	Vertical, 0U	22 kVA	200–240 V/346–415 V, 32 A	IEC 32A, 3ph	(36)C13, (12)C19

Especificaciones técnicas: Metered PDUs

Part number	Region	Form factor	VA rating	Input circuit	Input plug	Outlets
P9R54A	INTL	1U	7.3	1-ph, 230 V, 32 A	IEC 32A, 1ph	(6)C19
P9R55A	INTL	2U	7.3	1-ph, 230 V, 32 A	IEC 32A, 1ph	(12)C13, (4)C19
P9R56A	INTL	Full-height	7.3	1-ph, 230 V, 32 A	IEC 32A, 1ph	(32)C13, (6)C19
P9R61A	INTL	Full-height	11	3-ph, 400 V, 16 A	IEC 16A, 3ph	(36)C13, (6)C19
P9R79A	INTL	1U	11	3-ph, 400 V, 16 A	IEC 16A, 3ph	(6)C19
P9R81A	INTL	1U	22	3-ph, 400 V, 32 A	IEC 32A, 3ph	(6)C19
P9R84A	INTL	Half-height	22	3-ph, 400 V, 32 A	IEC 32A, 3ph	(18)C13, (6)C19
P9R85A	INTL	Full-height	22	3-ph, 400 V, 32 A	IEC 32A, 3ph	(36)C13, (12)C19
P9R87A	INTL	Full-height	22	3-ph, 400 V, 32 A	IEC 32A, 3ph	(12)C13, (12)C19

Especificaciones técnicas: Switched PDUs

Part number	Region	Form factor	VA rating	Input circuit	Input plug	Outlets
P9S16A	INTL	2U	7.3	1-ph, 200-240 V, 32A	IEC 32A, 1ph	(12)C13, (4)C19
P9S17A	INTL	Full-height	7.3	1-ph, 200-240 V, 32A	IEC 32A, 1ph	(20)C13, (4)C19

Especificaciones técnicas: Metered and Switched PDUs

Part number	Region	Form factor	VA rating	Input circuit	Input plug	Outlets
P9S18A	INTL	Full-Height	7.3	1-ph, 230 V, 32 A	IEC 32A, 1ph	(20)C13, (4)C19
P9S20A	INTL	Full-Height	11	3-ph, 200-240 V; 3-ph, 346-415 V; 16 A	IEC 16A, 3ph	(18)C13, (6)C19
P9S24A	INTL	Full-Height	22	3-ph, 200-240 V; 3-ph, 346-415 V; 32 A	IEC 32A, 3ph	(12)C13, (12)C19
P9S25A	INTL	Full-Height	22	3-ph, 200-240 V; 3-ph, 346-415 V; 32 A	IEC 32A, 3ph	(36)C13, (12)C19

Especificaciones técnicas: Intelligent PDU

Part number	Region	Form factor	VA rating	Input circuit	Input plug	Outlets	Extension bars
200–240 V single-phase							
AF525A	INTL	Modular	6.3 kVA	220–240 V, 32 A, single-phase	IEC 309 332P6, 3-wire, 2-pole 32 A	6 x IEC C19	Core only
AF534A	INTL	Modular	7.3 kVA	220–240 V, 32 A, single-phase	IEC 309 332P6, 3-wire, 2-pole 32 A	6 x IEC C19 20 x IEC C13	Core, standard, or intelligent

Especificaciones técnicas: Intelligent PDU (continued)

Part number	Region	Form factor	VA rating	Input circuit	Input plug	Outlets	Extension bars
AF538A	INTL	Modular, horizontal 2U	22 kVA	380–415 V, 32 A, three-phase WYE	IEC 309 532P6, 5-wire, 4-pole 32A	12 x IEC C19	Core only

400 V three-phase

AF526A	INTL	Modular	11 kVA	380–4150 V, 16 A, three-phase WYE	IEC 309 516P6, 5-wire, 4-pole 16 A	6 x IEC C19	Core only
AF527A	INTL	Modular	22 kVA	380–415 V, 32 A, three-phase WYE	IEC 309 532P6, 5-wire, 4-pole 32 A	6 x IEC C19	Core only

Intelligent Power Distribution Unit (iPDU) options

iPDU extension bars (in pairs)

AF547A		HPE 5 x C13 Intelligent PDU extension bar G2 Kit					
AF528A		HPE 5 x C13 outlets power and UID LEDs pair standard extension bar					

Power cables

SG506A	2.5 ft (76 m) C13-C14 IPD power cable, single						
SG507A	2.5 ft (76 m) C13-C14 IPD power cable, five pack						
SG508A	4.5 ft (1.3 m) C13-C14 IPD power cable, single						
SG509A	4.5 ft (1.3 m) C13-C14 IPD power cable, five pack						
SG510A	6 ft (1.8 m) C13-C14 IPD power cable, single						
SG511A	6 ft (1.8 m) C13-C14 IPD power cable, five pack						
SG512A	10 ft (3 m) C13-C14 IPD power cable, single						
TK744A	4.5 ft (1.3 m) C19-C20 IPD power cable, single						
TK745A	4.5 ft (1.3 m) C19-C20 IPD power cable, three pack						
TK738A	6.5 ft (2 m) C19-C20 IPD power cable, single						
TK739A	6.5 ft (2 m) C19-C20 IPD power cable, three pack						
TK740K	8 ft (2.5 m) C19-C20 IPD power cable, single						
TK741A	8 ft (2.5 m) C19-C20 IPD power cable, three pack						
TK742A	10 ft (3 m) C19-C20 IPD power cable, single						
TK743A	10 ft (3 m) C19-C20 IPD power cable, three pack						
TK743A	10 ft (3 m) C19-C20 IPD power cable, three pack						

Locking power cords

QOP67A	HPE C13-C14 WW 250 V 10 Amp 0.7 m Black Locking Power Cord						
QOQ02A	HPE C13-C14 WW 250 V 10 Amp 0.7 m Black 6-pack Locking Power Cord						
QOP68A	HPE C13-C14 WW 250 V 10 Amp 1.4 m Black Locking Power Cord						
QOQ03A	HPE C13-C14 WW 250 V 10 Amp 1.4 m Black 6-pack Locking Power Cord						
QOP69A	HPE C13-C14 WW 250 V 10 Amp 2 m Black Locking Power Cord						
QOQ04A	HPE C13-C14 WW 250 V 10 Amp 2 m Black 6-pack Locking Power Cord						
QOP70A	HPE C13-C14 WW 250 V 10 Amp 3 m Black Locking Power Cord						
QOQ05A	HPE C13-C14 WW 250 V 10 Amp 3 m Black 6-pack Locking Power Cord						
QOR19A	HPE C19-C20 WW 250 V 16 Amp 0.7 m Black Locking Power Cord						
QOR15A	HPE C19-C20 WW 250 V 16 Amp 0.7 m Black 6-pack Locking Power Cord						
QOP71A	HPE C19-C20 WW 250 V 16 Amp 1.2 m Black Locking Power Cord						
QOR16A	HPE C19-C20 WW 250 V 16 Amp 1.2 m Black 6-pack Locking Power Cord						
QOP72A	HPE C19-C20 WW 250 V 16 Amp 2 m Black Locking Power Cord						
QOR17A	HPE C19-C20 WW 250 V 16 Amp 2 m Black 6-pack Locking Power Cord						
QOP73A	HPE C19-C20 WW 250 V 16 Amp 2.5 m Black Locking Power Cord						
QOR18A	HPE C19-C20 WW 250 V 16 Amp 2.5 m Black 6-pack Locking Power Cord						

QuickSpecs**[HPE Basic PDUs](#)****[HPE Metered PDUs](#)****[HPE Switched PDUs](#)****[HPE Metered and Switched PDUs](#)****Recursos****[Infraestructura HPE Rack and Power](#)****[HPE Server Options](#)****[HPE Power Advisor](#)****[Infrastructure Architect](#)****Paso 4: Obtenga ayuda para sus necesidades de configuración y alimentación**

La Infraestructura Rack&Power de HPE es una parte integral de la solución del Centro de datos de HPE, que cuenta con una cartera de más de 300 SKU diseñadas para mantener sus servidores funcionales, protegidos y administrados eficazmente. Al igual que cada producto es diferente, comprendemos que cada entorno de cliente es diferente, así que hemos creado una herramienta para ayudarle a encontrar la mejor solución de Rack&Power para cubrir sus necesidades, llamada Infrastructure Architect. Puede visitarla aquí: hpe.com/info/infrastructurearchitect

HPE Power Advisor es una herramienta fácil de usar que calcula los requisitos de alimentación del centro de datos para realizar sus configuraciones de servidor y almacenamiento de información, así que usted puede seleccionar los suministros de alimentación adecuados y otros componentes del sistema.

Visite hpe.com/info/poweradvisor y compruebe lo fácil que es.

Paso 5: Elija los servicios de HPE

Utilice HPE Consulting y servicios de soporte para que le ayuden a conseguir los beneficios de la tecnología actual del servidor mientras implementa y opera con éxito la nueva TI con una interrupción mínima para su entorno actual. Hewlett Packard Enterprise ofrece confianza, reduce el riesgo y le ayuda a conseguir agilidad y estabilidad.

Asóciese a Hewlett Packard Enterprise para ayudarle a prevenir y resolver problemas más rápido. Nuestra tecnología de soporte le permite aprovechar el conocimiento de millones de dispositivos y que miles de expertos le mantengan informado y con el control, en cualquier lugar, en cualquier momento.

- HPE Proactive Care Services está disponible en dos versiones, cada una con hardware y flexible y cobertura de software con tiempos de respuesta.
- Proactive Care ofrece la ventaja de nuestro soporte remoto de tecnología innovadora para proporcionar acceso rápido a los expertos, ayudar a prevenir problemas y estabilizar su TI.
- Proactive Care Advanced está diseñado para servidores que ejecutan negocios críticos. Este servicio es una extensión de nuestra atención proactiva (Proactive Care) poniéndole en contacto con directores técnicos para mantener sus sistemas al máximo rendimiento, así como para gestionar posibles sucesos críticos y problemas complejos.
- HPE Foundation Care es una alternativa económica que alternativa que proporciona hardware y soporte de software con una opción simplificada de cobertura y tiempos de respuesta. Esta cobertura de soporte incluye asistencia para guiar en el software del sistema operativo x86.
- HPE Datacenter Care es nuestro servicio más flexible, apoyando todo su entorno de TI, proporcionando la gestión de llamada, servicios proactivos, soporte del hardware y software, que necesita para administrar un solución holística y conseguir así el máximo control, rendimiento y simplicidad.
- HPE Education Services ayudar a abordar el desafío de administrar costes y recursos,
- mientras se mantiene al tanto de la última tecnología.

Paso 6: Hágalo ahora

No espere más para empezar a disfrutar de la precisión y simplicidad de automatización de la PDU de HPE. Hable hoy con su representante o distribuidor autorizado de HPE.

Más información

<https://www.hpe.com/es/es/integrated-systems/rack-power-cooling.html>